

---

ФЕДЕРАЛЬНОЕ АГЕНТСТВО  
ПО ТЕХНИЧЕСКОМУ РЕГУЛИРОВАНИЮ И МЕТРОЛОГИИ

---



НАЦИОНАЛЬНЫЙ  
СТАНДАРТ  
РОССИЙСКОЙ  
ФЕДЕРАЦИИ

ГОСТ Р ИСО  
8589—  
2005

---

Органолептический анализ

**РУКОВОДСТВО ПО ПРОЕКТИРОВАНИЮ  
ПОМЕЩЕНИЙ ДЛЯ ИССЛЕДОВАНИЯ**

ISO 8589:1988

Sensory analysis — General guidance for the design of test rooms  
(IDT)

Издание официальное



Москва  
Стандартинформ  
2007

## Предисловие

Цели и принципы стандартизации в Российской Федерации установлены Федеральным законом от 27 декабря 2002 г. № 184-ФЗ «О техническом регулировании», а правила применения национальных стандартов Российской Федерации — ГОСТ Р 1.0—2004 «Стандартизация в Российской Федерации. Основные положения»

### Сведения о стандарте

1 ПОДГОТОВЛЕН Государственным образовательным учреждением высшего профессионального образования «Московский государственный университет пищевых производств» на основе аутентичного перевода стандарта, указанного в пункте 4, который выполнен и оформлен во ФГУП «Стандартинформ»

2 ВНЕСЕН Техническим комитетом по стандартизации ТК 335 «Методы испытаний агропромышленной продукции на безопасность»

3 УТВЕРЖДЕН И ВВЕДЕН В ДЕЙСТВИЕ Приказом Федерального агентства по техническому регулированию и метрологии от 29 декабря 2005 г. № 490-ст

4 Национальный стандарт идентичен международному стандарту ИСО 8589:1988 «Органолептический анализ, общее руководство по проектированию помещений для исследования» (ISO 8589:1988 «Sensory analysis — General guidance for the design of test room», IDT)

5 ВВЕДЕН ВПЕРВЫЕ

6 ПЕРЕИЗДАНИЕ. Март 2007 г.

*Информация об изменениях к настоящему стандарту публикуется в ежегодно издаваемом информационном указателе «Национальные стандарты», а текст изменений и поправок — в ежемесячно издаваемых информационных указателях «Национальные стандарты». В случае пересмотра (замены) или отмены настоящего стандарта соответствующее уведомление будет опубликовано в ежемесячно издаваемом информационном указателе «Национальные стандарты». Соответствующая информация, уведомление и тексты размещаются также в информационной системе общего пользования — на официальном сайте Федерального агентства по техническому регулированию и метрологии в сети Интернет*

© Стандартинформ, 2006

© Стандартинформ, 2007

Настоящий стандарт не может быть полностью или частично воспроизведен, тиражирован и распространен в качестве официального издания без разрешения Федерального агентства по техническому регулированию и метрологии

**Содержание**

1 Область применения. . . . .	1
2 Принципы. . . . .	1
3 Требования к испытательной лаборатории. . . . .	1
4 Требования к условиям для проведения испытаний/исследований. . . . .	2
5 Требования к испытательным кабинам . . . . .	2
6 Требования к условиям работы группы испытателей. . . . .	4
7 Требования к условиям для приготовления образцов . . . . .	4
8 Требования к помещениям . . . . .	5
9 Дополнительные площади . . . . .	5
Приложение А (рекомендуемое) Рисунки проектируемых помещений . . . . .	6

## Органолептический анализ

РУКОВОДСТВО ПО ПРОЕКТИРОВАНИЮ  
ПОМЕЩЕНИЙ ДЛЯ ИССЛЕДОВАНИЯ

Sensory analysis. Guidance for the design of test rooms

Дата введения — 2007—01—01

## 1 Область применения

Настоящий стандарт предназначен для применения во всех областях промышленности, где используется органолептическая оценка продуктов с помощью органов чувств, и дает общие указания по проектированию помещений для проведения органолептического анализа.

В настоящем стандарте даны требования по организации испытательной лаборатории, содержащей место для приготовления образцов, место для проведения испытаний и офиса, и определен необходимый набор помещений и оборудования более расширенный, но необязательный.

## 2 Принципы

Проектирование испытательной лаборатории для проведения исследований с помощью органов чувств человека основывается на обеспечении для испытателей постоянных контролируемых условий, которые позволят достичь минимального отвлечения от исследований и максимального снижения влияния на результаты исследований психологических факторов и физического состояния испытателя.

## 3 Требования к испытательной лаборатории

Набор испытательных помещений и порядок их проектирования зависят от того, в новом ли здании будет организована испытательная лаборатория или для этого предназначено ранее эксплуатировавшееся здание.

Стандартная органолептическая лаборатория включает в себя:

- место для проведения испытаний/исследований, где работа может выполняться как индивидуально исследователями в испытательных кабинах, так и группами испытателей;
- место для приготовления образцов;
- офис;
- гардероб;
- комнату отдыха;
- туалеты.

Минимально необходимый набор помещений включает в себя:

- место для проведения испытаний/исследований, где работа может выполняться как индивидуально исследователями в испытательных кабинах, так и группами испытателей;
- место для приготовления образцов.

Органолептическая лаборатория не должна быть размещена в районе с сильными потоками уличного движения с целью избежания шума, а также в местах, где могут влиять другие отвлекающие факторы (например, в непосредственной близости от кафетерия).

## 4 Требования к условиям для проведения испытаний/исследований

### 4.1 Общие требования

#### 4.1.1 Размещение

Место для проведения испытаний/исследований должно находиться в непосредственной близости от места приготовления образцов. Удобно, чтобы эти помещения были смежными, но изолированными друг от друга.

Принимающие участие в работе испытатели не должны входить в помещение, где непосредственно проводятся испытания/исследования, через помещение для приготовления образцов, а также выходить через него после окончания испытаний/исследований для того, чтобы исключить влияние информации на результаты испытаний/исследований.

#### 4.1.2 Температура и относительная влажность

Температура и относительная влажность в помещениях для испытаний/исследований должна быть постоянной, контролируемой и такой, чтобы состояние окружающей среды воспринималось исследователями как комфортное.

#### 4.1.3 Шум

Шум должен во время проведения испытаний/исследований быть минимальным. Желательно, чтобы помещения были звукоизолированы.

#### 4.1.4 Запахи

В помещении для испытаний/исследований должны отсутствовать запахи. Это может быть достигнуто с помощью воздушного кондиционера с фильтрами из активированного угля. При необходимости возможно создание в помещении небольшого избыточного давления, чтобы избежать попадания воздуха из других помещений. Место для испытаний должно быть оформлено из легко очищающихся и моющихся материалов, которые не испускают и не обладают запахами, а также являются непроницаемыми для запахов.

Детали отделки, мебель, линолеум, ковры и т. п. не должны также испускать каких-либо запахов.

#### 4.1.5 Отделка

Цвет стен в помещении, где проводятся испытания, а также цвет деталей отделки должен быть нейтральным и таким, чтобы не напоминать цвет испытуемых и исследуемых образцов. Рекомендуемые цвета — матово-беловатый или нейтрально-серый.

#### 4.1.6 Освещение

Освещение является одним из важных факторов для испытаний/исследований с помощью органов чувств. Особенно важно освещение для исследования цвета образцов. Общее освещение места для испытаний должно быть однородным, бестеневым и регулируемым. В большинстве случаев рекомендуется освещение с характеристиками, определяемыми испускаемым цветом света при температуре 6500 К. Для исследования потребительских товаров должно быть освещение, максимально напоминающее освещение обычных домашних условий.

## 5 Требования к испытательным кабинам

### 5.2.1 Общие требования

При проведении исследования требуется получить индивидуальную оценку от каждого испытателя независимо от оценок, даваемых другими испытателями. Для избежания отвлечений испытателей во время проводимых испытаний и избежания общения между ними испытатели должны работать в индивидуальных испытательных кабинах.

### 5.2.2 Количество кабин

Количество индивидуальных испытательных кабин зависит от наличия площади для их размещения и испытаний, которые обычно проводятся в данном помещении. Минимальное количество кабин равно трем, оптимальное количество кабин — от пяти до десяти. Это количество должно быть выбрано с учетом того, чтобы было достаточно места для передвижения и доставки образцов с места приготовления.

### 5.2.3 Установка испытательного оборудования

Рекомендуется устанавливать постоянные испытательные кабины, но при некоторых обстоятельствах могут понадобиться временные переносные испытательные кабины (см. рисунки А.1 и А.2 приложения А).

Если испытательные кабины установлены вдоль стены, отделяющей место приготовления образцов от испытательной зоны, то рекомендуется установка специальных люков, через которые исследуемые образцы могут передаваться прямо в испытательные кабины (см. рисунки А.3 и А.4 приложения А).

Люки должны быть оборудованы специальными столами для легкого и быстрого обслуживания кабин, а также сдвижными дверцами или крышками, обеспечивающими плотное закрытие люка (см. рисунок А.5 приложения А). Люки должны иметь достаточные размеры, чтобы обеспечить беспрепятственную выдачу образцов; эти размеры зависят от вида исследуемых образцов. Дополнительные удобства обеспечивает оборудование прилавка со стороны зоны приготовления образцов.

Рекомендуется устанавливать сигнальную систему, по которой испытатель сообщает о готовности принять образец для испытаний/исследований. Это особенно важно, когда зона исследований/испытаний и зона приготовления образцов отделены стеной. Для этой цели могут быть использованы выключатели, расположенные в испытательной кабине, которые зажигают свет в зоне приготовления образцов. Испытатель может сообщить о готовности принятия образца для испытания, непосредственно открывая крышку у люка или опуская специальные карточки в щель крышки люка.

Кабины должны иметь отличительные надписи, которые позволяют идентифицировать испытателя, работающего в ней.

В некоторых случаях, когда требуется осмотр всего помещения, руководителем испытаний может быть использовано дополнительное оборудование (см. рисунок А.6 приложения А).

#### 5.2.4 Схема размещения и размеры

Рабочая площадь каждой испытательной кабины должна быть достаточно большая, чтобы в ней легко размещались:

- образцы;
- посуда;
- посуда для сплевывания или сливные раковины;
- средства для споласкивания;
- бланки для составления отчета, анкеты и ручка.

Эта площадь должна также позволять проводить удобное заполнение анкет или обеспечивать размещение компьютерной системы для сбора информации об испытаниях.

Рекомендуемая для испытательной кабины площадь составляет около 0,54 м<sup>2</sup>: ширина кабины — 0,90 м и глубина — 0,60 м. Высота стола для образцов должна быть такой, чтобы испытатель ощущал комфортные условия при работе с образцами.

Боковые разделительные перегородки должны выходить за пределы подставки для образцов в испытательной кабине таким образом, чтобы частично скрывать испытателя. Рекомендуемое значение для выхода перегородки за край рабочей поверхности подставки равно 0,3 м.

Если испытатель должен сидеть, то стул должен иметь высоту, согласующуюся с высотой рабочей поверхности стола. Рекомендуемое расстояние между сиденьем и рабочей поверхностью составляет 0,35 м.

Если сиденье не установлено жестко, то оно должно иметь приспособление для плавного регулирования.

Испытательные кабины могут оборудоваться сливными раковинами. В этом случае необходимо контролировать качество и температуру воды, а также должны проводиться санитарная обработка и контроль за запахами. Сливные раковины всасывающего типа обеспечивают надежное удаление отходов, но они производят нежелательный шум.

Схема размещения испытательных кабин представлена на рисунке А.7 приложения А.

#### 5.2.5 Освещение

Освещение в испытательных кабинах или над кабинами должно быть однородным, бестеневым, регулируемым и иметь достаточную интенсивность, позволяющую эффективно определять характеристики внешнего вида образцов. Рекомендуется освещение с характеристиками, определяемыми испускаемым цветом света при температуре 6500 К. Для того, чтобы скрыть разницу в цвете и в других характеристиках внешнего вида образца, могут применяться специальные осветительные устройства. Такими устройствами могут быть:

- регулировочные реостаты;
- цветные источники света;
- цветные светофильтры;
- монохроматические источники света, такие как натриевые лампы.

Красный и зеленый цвета наиболее часто используются для маскировки цвета. Для исследования потребительских свойств товаров следует подбирать цвет, который максимально напоминает обычное освещение в домашней обстановке.

## 6 Требования к условиям работы группы испытателей

### 6.1 Общие требования

Место для работы группы испытателей необходимо, когда требуется обсуждение качества образца испытателями с руководителем и между собой. Это место используется в период начальной подготовки к испытаниям и в любое другое время, когда требуется коллективная работа испытателей с обсуждением.

Площадь для работы группы испытателей должна быть достаточно большая, чтобы на ней мог свободно разместиться стол с удобными стульями на пять — десять мест для испытателей (см. рисунки А.8—А.11 приложения А).

Стол должен иметь такие размеры, чтобы на нем могли поместиться подносы с образцами для каждого испытателя и дополнительные предметы, такие как эталонные образцы. Вращающийся центр стола очень удобен для передачи образцов. Стол также может быть оборудован съемными панелями, которые позволяют создать условия для индивидуальной работы каждого испытателя (см. рисунки 1 и 2).

Рекомендуется, чтобы в распоряжении испытателей была меловая доска или карты-диаграммы для регистрации результатов.

### 6.2 Освещение

Если место для работы группы испытателей размещается в помещении для испытаний/исследований, то освещение соответствует 4.1.6. Если место работы группы находится в отдельном помещении, то освещение в этом помещении должно быть однородным, бестеневым, создавать чувство комфорта, быть достаточной интенсивности, чтобы позволять организовать эффективное проведение исследования внешнего вида образцов. Рекомендуется освещение с характеристиками, определяемыми испускаемым цветом света при температуре 6500 К. Чтобы скрыть разницу в цвете образцов или разницу в других внешних характеристиках, применяют специальные устройства, описанные в 4.2.5.

## 7 Требования к условиям для приготовления образцов

### 7.1 Общие требования

Место для приготовления образцов (лаборатория или кухня) должно находиться в непосредственной близости от места для проведения испытаний/исследований.

Размещение места для приготовления образцов должно быть таковым, чтобы испытателям не нужно было проходить через него, чтобы попасть к месту проведения испытаний/исследований или выходить через него.

Между местом для приготовления образцов и помещением для исследований должно быть установлено специальное оборудование для передачи образцов.

Место для приготовления образцов должно быть хорошо вентилируемо с целью удаления посторонних запахов и запахов приготовления образцов.

Материалы, выбранные для изготовления стен, пола, потолка, а также мебель должны быть легко очищаемы. Кроме того, все компоненты интерьера должны быть непроницаемы для запахов и сами не источать запахов.

При оборудовании места для приготовления образцов необходимо обеспечивать возможность для некоторого перемещения газового, сантехнического и электрического оборудования, чтобы обеспечить возможность перемещения оборудования при перепланировке.

### 7.2 Оборудование

Тип оборудования определяется видом продукции, которая будет готовиться для испытаний и исследований.

Основными элементами оборудования являются:

- рабочие поверхности;
- раковина;
- оборудование, необходимое для приготовления и подачи образцов (контейнеры, блюда, подносы, весы и т. д.);
- кухонное электрооборудование, необходимое для управления процессом приготовления и хранения образцов (например, варочный аппарат, плита, печь, термостат, холодильник, морозильник), а также для мойки и очистки (моечные машины, оборудование для удаления отходов);
- складское оборудование.

Возможно и дополнительное оборудование.



Контейнеры для приготовления образцов должны быть изготовлены из инертных материалов, а также из материалов, которые предотвращали бы видоизменение образцов и/или их загрязнение во время хранения.

Посуда, ножи и другое оборудование должны быть изготовлены из материалов, которые не придают посторонних запахов продуктам.

## **8 Требования к помещениям**

### **8.1 Общие требования**

Офис — это рабочее место, где выполняется оформление всех документов, связанных с проведением испытаний/исследований. Важно, чтобы офис находился в непосредственной близости от места проведения испытаний/исследований, но был изолирован от него.

### **8.2 Размеры**

В офисе должно быть место для разработки форм по регистрации результатов, сортировки результатов, сортировки и расшифровки заполненных форм, статистического анализа данных, подготовки отчетов и, если необходимо, для приема клиентов и обсуждения испытаний/исследований и их результатов.

### **8.3 Оборудование**

Рекомендуемое оборудование для офиса: письменный или рабочий стол, шкаф для документов, стеллаж для книг, стулья, телефон, калькулятор и компьютерное оборудование для выполнения статистического анализа данных испытаний/исследований и другая оргтехника.

## **9 Дополнительные площади**

При строительстве помещения для проведения органолептических испытаний/исследований желательно спроектировать комнату отдыха, гардероб и туалетные комнаты недалеко от места проведения испытаний/исследований.



Приложение А  
(рекомендуемое)

Рисунки проектируемых помещений

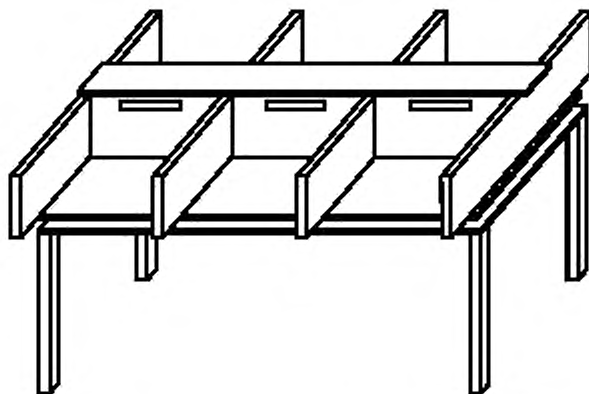
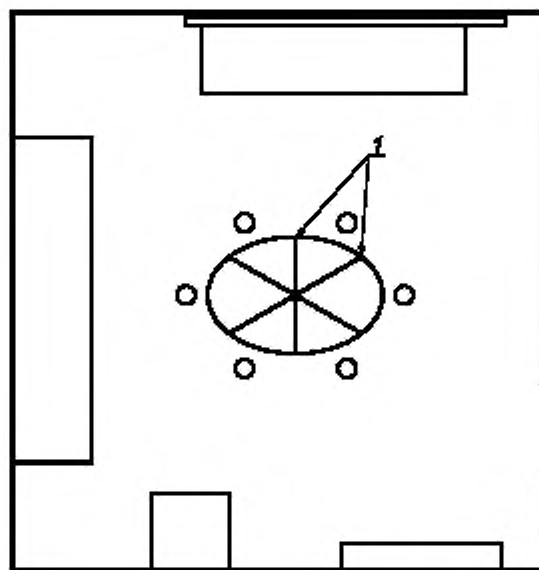
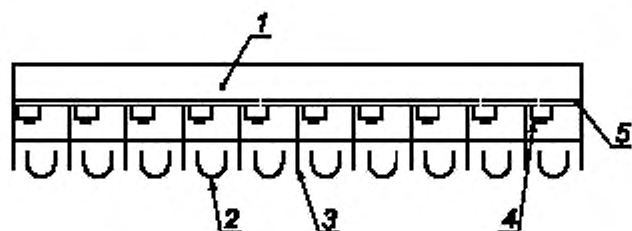


Рисунок А.1 — Оборудование стола съемными разделителями



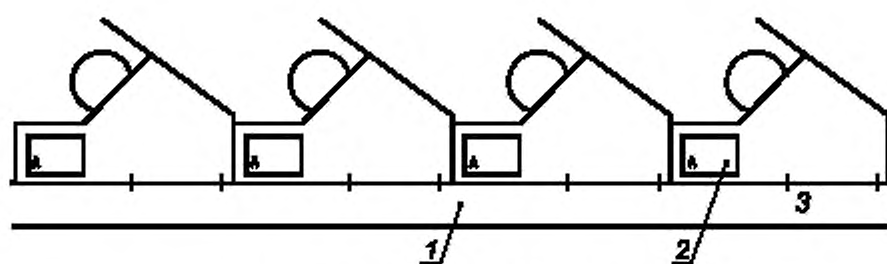
1 — съемные разделители

Рисунок А.2 — Пример плана помещения для исследований для работы группы или индивидуально



1 — прилавок обслуживания; 2 — индивидуальные испытательные кабины; 3 — разделитель кабин; 4 — люк;  
5 — стена с проемами для передачи образцов

Рисунок А.3 — План испытательных кабин и прилавка обслуживания, разделенных стеной



1 — прилавок обслуживания; 2 — раковина; 3 — люк

Рисунок А.4 — Схема размещения испытательных кабин «елочкой»

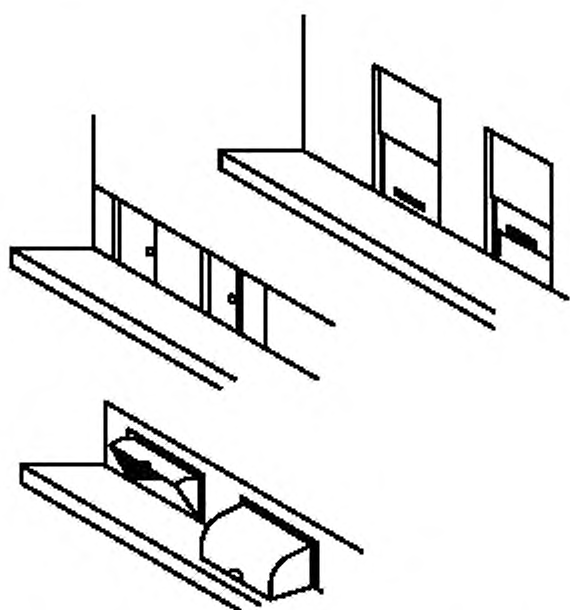
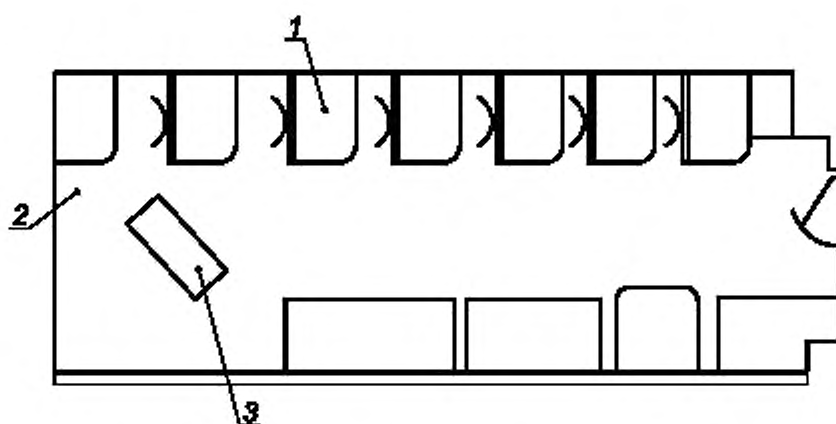
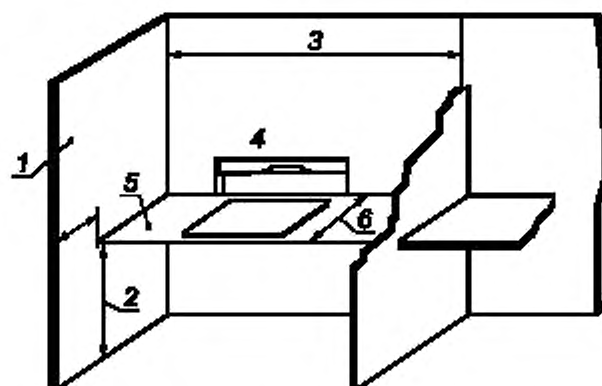


Рисунок А.5 — Различные типы сдвижных дверей и люков



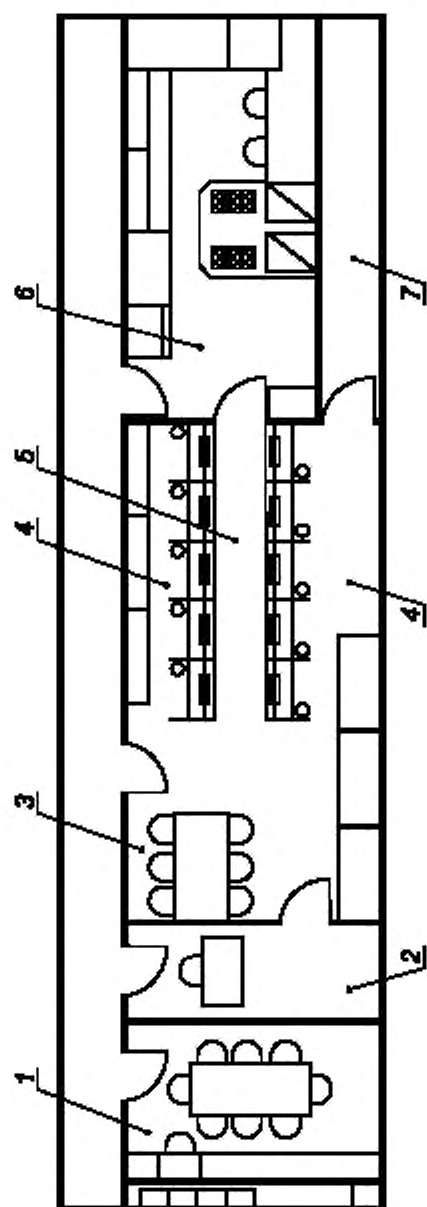
1 — боковая схема размещения испытательных кабин; 2 — место для раздачи образцов, 3 — стол руководителя

Рисунок А.6 — Место для исследований с оборудованием для наблюдения руководителем



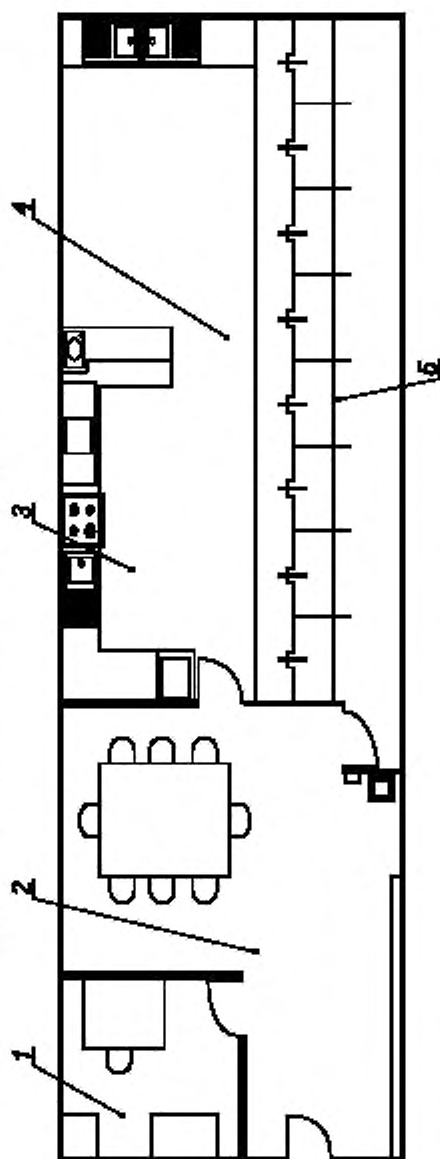
1 — боковой разделитель; 2 — высота от пола; 3 — ширина; 4 — люк, 5 — рабочая поверхность; 6 — глубина (все размеры даны в метрах)

Рисунок А.7 — Схема испытательной кабины



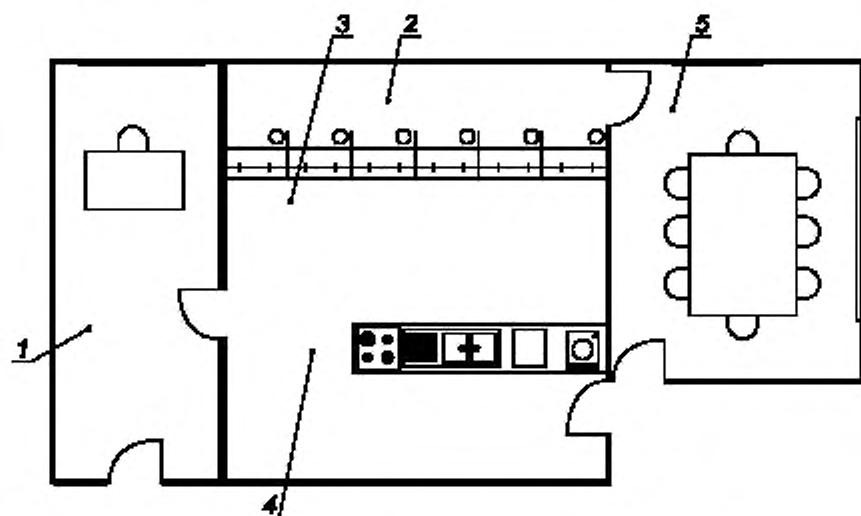
1 — комната для совещаний, 2 — офис, 3 — место для работы группы, 4 — испытательные кабины, 5 — место раздачи образцов, 6 — место приготовления образцов, 7 — склад

Рисунок А.8 — Пример плана помещений для испытаний/исследований



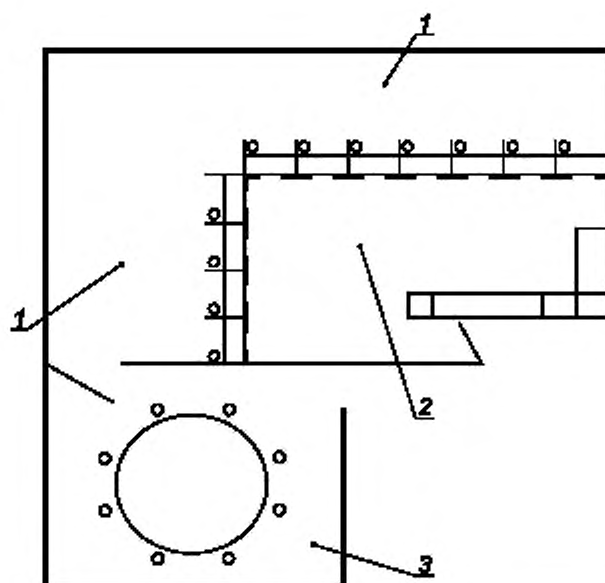
1 — офис, 2 — комната для совещаний, 3 — место приготовления образцов, 4 — место раздачи образцов, 5 — испытательные кабины

Рисунок А.9 — Пример плана помещений для испытаний/исследований



1 — офис; 2 — испытательные кабины; 3 — место раздачи образцов; 4 — место приготовления образцов;  
5 — комната для совещаний и работы группы

Рисунок А.10 — Пример плана помещений для испытаний/исследований



1 — испытательные кабины; 2 — место приготовления образцов; 3 — место для совещаний и работы группы

Рисунок А.11 — Пример плана помещений для исследований

УДК 633.11:006.354

ОКС 67.240

Н91

ОКП 98 8000

Ключевые слова: органолептические испытания, проектирование, лаборатория, образец, проба, оборудование, испытатель

---

Редактор *Р.Г. Говердовская*  
Технический редактор *В.Н. Прусакова*  
Корректор *М.В. Бучная*  
Компьютерная верстка *И.А. Налейкиной*

Подписано в печать 19.03.2007. Формат 60 × 84  $\frac{1}{8}$  Бумага офсетная. Гарнитура Ариал.  
Печать офсетная. Усл. печ. л. 1,86. Уч.-изд. л. 1,30. Тираж 83 экз. Зак. 243. С 3829.

---

ФГУП «Стандартинформ», 123995 Москва, Гранатный пер., 4.  
[www.gostinfo.ru](http://www.gostinfo.ru) [info@gostinfo.ru](mailto:info@gostinfo.ru)  
Набрано во ФГУП «Стандартинформ» на ПЭВМ.  
Отпечатано в филиале ФГУП «Стандартинформ» — тип. «Московский печатник», 105062 Москва, Лялин пер., 6.