
ФЕДЕРАЛЬНОЕ АГЕНТСТВО
ПО ТЕХНИЧЕСКОМУ РЕГУЛИРОВАНИЮ И МЕТРОЛОГИИ



НАЦИОНАЛЬНЫЙ
СТАНДАРТ
РОССИЙСКОЙ
ФЕДЕРАЦИИ

ГОСТ Р МЭК
60332-1-3—
2007

Испытания электрических и оптических кабелей
в условиях воздействия пламени

Часть 1-3

**ИСПЫТАНИЕ НА НЕРАСПРОСТРАНЕНИЕ ГОРЕНИЯ
ОДИНОЧНОГО ВЕРТИКАЛЬНО РАСПОЛОЖЕННОГО
ИЗОЛИРОВАННОГО ПРОВОДА ИЛИ КАБЕЛЯ.
ПРОВЕДЕНИЕ ИСПЫТАНИЯ НА ОБРАЗОВАНИЕ
ГОРЯЩИХ КАПЕЛЕК/ЧАСТИЦ**

IEC 60332-1-3: 2004

Tests on electric and optical fibre cables under fire conditions — Part 1-3:
Test for vertical flame propagation for a single insulated wire or cable —
Procedure for determination of flaming droplets/particles
(IDT)

Издание официальное

БЗ 11—2006/284



Москва
Стандартинформ
2008

Предисловие

Цели и принципы стандартизации в Российской Федерации установлены Федеральным законом от 27 декабря 2002 г. № 184-ФЗ «О техническом регулировании», а правила применения национальных стандартов Российской Федерации — ГОСТ Р 1.0—2004 «Стандартизация в Российской Федерации. Основные положения»

Сведения о стандарте

1 ПОДГОТОВЛЕН Открытым акционерным обществом «Всероссийский научно-исследовательский, проектно-конструкторский и технологический институт кабельной промышленности» (ОАО «ВНИИКП») на основе собственного аутентичного перевода стандарта, указанного в пункте 4

2 ВНЕСЕН Техническим комитетом по стандартизации ТК 46 «Кабельные изделия»

3 УТВЕРЖДЕН И ВВЕДЕН В ДЕЙСТВИЕ Приказом Федерального агентства по техническому регулированию и метрологии от 21 ноября 2007 г. № 324-ст

4 Настоящий стандарт идентичен международному стандарту МЭК 60332-1-3:2004 «Испытания электрических и оптических кабелей в условиях воздействия пламени. Часть 1-3. Испытание на нераспространение горения одиночного вертикально расположенного изолированного провода или кабеля. Проведение испытания на образование горящих капелек/частиц» (IEC 60332-1-3:2004 «Tests on electric and optical fibre cables under fire conditions — Part 1-3: Test for vertical flame propagation for a single insulated wire or cable — Procedure for determination of flaming droplets/particles»).

При применении настоящего стандарта рекомендуется использовать вместо ссылочных международных стандартов соответствующие им национальные стандарты Российской Федерации, сведения о которых приведены в дополнительном приложении В

5 ВВЕДЕН ВПЕРВЫЕ

Информация об изменениях к настоящему стандарту публикуется в ежегодно издаваемом информационном указателе «Национальные стандарты», а текст изменений и поправок — в ежемесячно издаваемых информационных указателях «Национальные стандарты». В случае пересмотра (замены) или отмены настоящего стандарта соответствующее уведомление будет опубликовано в ежемесячно издаваемом информационном указателе «Национальные стандарты». Соответствующая информация, уведомление и тексты размещаются также в информационной системе общего пользования — на официальном сайте Федерального агентства по техническому регулированию и метрологии в сети Интернет

© Стандартиформ, 2008

Настоящий стандарт не может быть полностью или частично воспроизведен, тиражирован и распространен в качестве официального издания без разрешения Федерального агентства по техническому регулированию и метрологии

Содержание

1 Область применения	1
2 Нормативные ссылки	1
3 Термины и определения	1
4 Испытательное оборудование	2
5 Проведение испытания	2
5.1 Образец	2
5.2 Кондиционирование	2
5.3 Расположение образца и фильтровальной бумаги	2
5.4 Воздействие пламени	2
6 Оценка результатов	3
Приложение А (справочное) Рекомендуемые требования по оценке результатов испытаний	4
Приложение В (справочное) Сведения о соответствии национальных стандартов Российской Федерации ссылочным международным стандартам	5
Библиография	6

Испытания электрических и оптических кабелей в условиях воздействия пламени

Часть 1-3

**ИСПЫТАНИЕ НА НЕРАСПРОСТРАНЕНИЕ ГОРЕНИЯ ОДИНОЧНОГО
ВЕРТИКАЛЬНО РАСПОЛОЖЕННОГО ИЗОЛИРОВАННОГО ПРОВОДА ИЛИ КАБЕЛЯ.
ПРОВЕДЕНИЕ ИСПЫТАНИЯ НА ОБРАЗОВАНИЕ ГОРЯЩИХ КАПЕЛЕК/ЧАСТИЦ**

Tests on electric and optical fibre cables under fire conditions. Part 1-3. Test for vertical flame propagation for a single insulated wire or cable. Procedure for determination of flaming droplets/particles

Дата введения — 2008—07—01

1 Область применения

Настоящий стандарт устанавливает метод испытания для оценки степени образования падающих горящих капелек/частиц от одиночного вертикально расположенного электрического изолированного провода или кабеля или оптического кабеля в заданных условиях воздействия пламени.

Примечание 1 — При необходимости испытание по настоящему стандарту можно проводить одновременно с испытанием по стандарту МЭК 60332-1-2.

Рекомендуемые требования по оценке результатов испытаний приведены в приложении А.

Настоящий стандарт устанавливает метод испытания при воздействии пламенем газовой горелки мощностью 1 кВт с предварительным смешением газов, который является методом общего применения, но приведенный метод не может быть применен для испытания одиночных изолированных проводов или кабелей небольших размеров (сечением менее 0,5 мм²) из-за возможности плавления токопроводящей жилы или при испытании оптических кабелей небольших размеров из-за возможности обрыва кабеля до окончания испытания.

2 Нормативные ссылки

В настоящем стандарте использованы нормативные ссылки на следующие международные стандарты:

МЭК 60332-1-1:2004 Испытания электрических и оптических кабелей в условиях воздействия пламени. Часть 1-1. Испытание на нераспространение горения одиночного вертикально расположенного изолированного провода или кабеля. Испытательное оборудование

ИСО 187:1990 Бумага, картон и целлюлоза. Стандартные условия внешней среды для кондиционирования и испытания и метод контроля условий внешней среды и кондиционирования образцов

3 Термины и определения

В настоящем стандарте применены следующие термины с соответствующими определениями.

3.1 **источник зажигания** (ignition): Источник энергии, вызывающий горение.

3.2 **деструктивные отделения при горении** (flaming debris): Вещество, стекающее или отделяющееся от образца при проведении испытания и падающее ниже конца образца, продолжая гореть при падении, и воспламеняющее фильтровальную бумагу под ним.

4 Испытательное оборудование

4.1 Общие положения

Используют испытательное оборудование по МЭК 60332-1-1.

4.2 Источник зажигания

Источник зажигания должен соответствовать МЭК 60332-1-1, 4.3.

4.3 Фильтровальная бумага

В качестве фильтровальной бумаги используют неокрашенную целлюлозную бумагу плотностью (80 ± 15) г/м² с содержанием золы менее 0,1 %. Фильтровальная бумага должна быть кондиционирована в соответствии с требованиями ИСО 187.

5 Проведение испытания

5.1 Образец

Образец представляет собой отрезок изолированного провода или кабеля длиной (600 ± 25) мм.

5.2 Кондиционирование

Перед испытанием образцы выдерживают не менее 16 ч при температуре (23 ± 5) °С и относительной влажности (50 ± 20) %.

Если изолированный провод или кабель покрыт краской или лаком, перед кондиционированием образец выдерживают в течение 4 ч при температуре (60 ± 2) °С.

5.3 Расположение образца и фильтровальной бумаги

Образец выпрямляют и закрепляют при помощи медной проволоки соответствующего диаметра к двум горизонтальным опорам в вертикальном положении в центре металлической камеры (МЭК 60332-1-1, 4.2) так, чтобы расстояние между нижним краем верхней опоры и верхним краем нижней опоры составляло (550 ± 5) мм. Кроме того, образец должен быть расположен так, чтобы его нижний конец находился на расстоянии около 50 мм от дна камеры (рисунок 1).

Вертикальная ось образца должна располагаться в центре камеры (т.е. на расстоянии 150 мм от боковых стенок и 225 мм от задней стенки).

Два листа фильтровальной бумаги размером $[(300 \pm 10) \times (300 \pm 10)]$ мм помещают плашмя один на другой на основание металлической камеры не более чем за 3 мин до начала испытания.

Фильтровальную бумагу располагают в центре под образцом.

5.4 Воздействие пламени

Меры безопасности

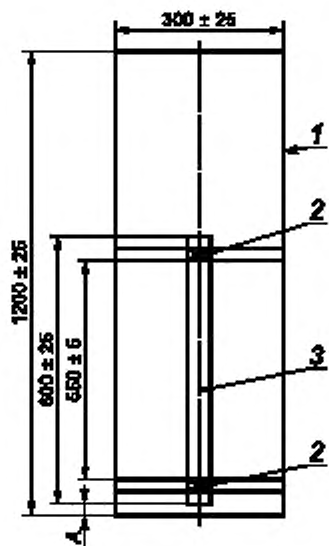
Необходимо принять меры, чтобы обезопасить персонал и в процессе проведения испытания не допустить:

- возникновения пожара или взрыва;
- вдыхания дыма и/или токсичных продуктов, особенно если горят галогенные материалы;
- контакта с токсичными остатками сгорания.

5.4.1 Расположение пламени

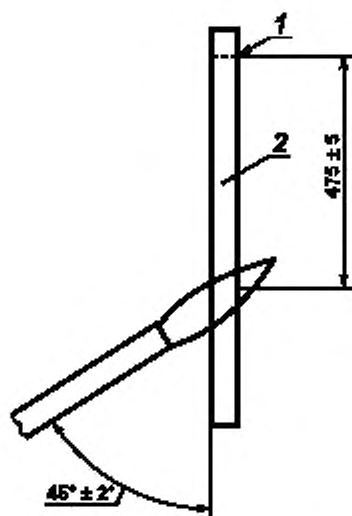
Откалиброванную горелку (МЭК 60332-1-1, 4.3) включают и устанавливают требуемый расход газа и воздуха. Горелка должна быть расположена так, чтобы кончик внутреннего конуса пламени синего цвета касался поверхности образца на расстоянии (475 ± 5) мм от нижнего края верхней горизонтальной опоры, при этом ось сопла горелки должна быть под углом $45^\circ \pm 2^\circ$ к вертикальной оси образца (рисунок 2).

Место воздействия пламени для плоских кабелей должно быть в средней части плоской стороны кабеля.



1 — металлическая камера; 2 — опорный стержень и крепление медной проволокой; 3 — образец; А — расстояние от дна камеры до нижнего конца образца (около 50 мм)

Рисунок 1 — Расположение образца в испытательной камере



1 — нижний край верхней опоры; 2 — образец

Рисунок 2 — Приложение пламени горелки к образцу

5.4.2 Продолжительность испытания

Пламя должно действовать на образец непрерывно в течение времени, зависящего от диаметра образца в соответствии с таблицей 1.

Т а б л и ц а 1 — Время воздействия пламени

Наружный диаметр образца ^а , мм	Время воздействия пламени ^б , с
$D \leq 25$	60 ± 2
$25 < D \leq 50$	120 ± 2
$50 < D \leq 75$	240 ± 2
$D > 75$	480 ± 2

^а При испытании кабелей некруглого сечения (например плоских кабелей) определяют периметр кабеля и рассчитывают эквивалентный диаметр круглого кабеля.

^б Для плоских кабелей, имеющих соотношение большой и малой осей более 17:1, значения времени воздействия пламени находятся в стадии рассмотрения.

В конце испытания горелку удаляют, а пламя гасят.

6 Оценка результатов

В течение испытания фиксируют:

- воспламенилась ли фильтровальная бумага или нет;
- если фильтровальная бумага воспламенилась, период времени воспламенения фильтровальной бумаги до прекращения ее горения.

Приложение А
(справочное)

Рекомендуемые требования по оценке результатов испытаний

Требования по оценке результатов испытаний для конкретного типа или класса изолированного провода или кабеля должны предпочтительно быть указаны в стандарте или технических условиях на конкретный провод или кабель. В случае отсутствия каких-либо требований рекомендуется в качестве минимально допустимого уровня принять требования, указанные ниже.

Изолированный провод или кабель считают выдержавшим испытание, если в течение испытания фильтровальная бумага не воспламенилась.

Если образец не выдержал испытание, проводят еще два испытания. Если в результате двух повторных испытаний получены удовлетворительные результаты, изолированный провод или кабель считают выдержавшим испытание.

Приложение В
(справочное)

**Сведения о соответствии национальных стандартов Российской Федерации
ссылочным международным стандартам**

Таблица В.1

Обозначение ссылочного международного стандарта	Обозначение и наименование соответствующего национального стандарта
МЭК 60332-1-1:2004	ГОСТ Р МЭК 60332-1-1—2007 Испытания электрических и оптических кабелей в условиях воздействия пламени. Часть 1-1. Испытание на нераспространение горения одиночного вертикально расположенного изолированного провода или кабеля. Испытательное оборудование
МЭК 60332-1-2:2004	ГОСТ Р МЭК 60332-1-2—2007 Испытания электрических и оптических кабелей в условиях воздействия пламени. Часть 1-2. Испытание на нераспространение горения одиночного вертикально расположенного изолированного провода или кабеля. Проведение испытания при воздействии пламенем газовой горелки мощностью 1 кВт с предварительным смещением газов
ИСО 187:1990	*
* Соответствующий национальный стандарт отсутствует. До его утверждения рекомендуется использовать перевод на русский язык данного международного стандарта. Перевод данного международного стандарта находится в ОАО «ВНИИКП».	

Библиография

- МЭК 60332-1-2:2004 Испытания электрических и оптических кабелей в условиях воздействия пламени. Часть 1-2. Испытание на нераспространение горения одиночного вертикально расположенного изолированного провода или кабеля. Проведение испытания при воздействии пламенем газовой горелки мощностью 1 кВт с предварительным смешением газов (IEC 60332-1-2:2004 Tests on electric and optical fibre cables under fire conditions — Part 1-2: Test for vertical flame propagation for a single insulated wire or cable — Procedure for 1 kW pre-mixed flame)

УДК 621.315.2.001.4:006.354

ОКС 29.060.20

E49

ОКП 35 0000

Ключевые слова: электрические провода и кабели, оптические кабели, испытание, нераспространение горения одиночного вертикально расположенного провода или кабеля, оценка образования горящих, падающих капелек/частиц

Редактор *Л.И. Нахимова*
Технический редактор *Л.А. Гусева*
Корректор *В.И. Варенцова*
Компьютерная верстка *И.А. Налейкиной*

Сдано в набор 18.01.2008. Подписано в печать 29.01.2008. Формат 60 × 84 $\frac{1}{8}$ Бумага офсетная. Гарнитура Ариал.
Печать офсетная. Усл. печ. л. 1,40. Уч.-изд. л. 0,65. Тираж 139 экз. Зак. 33.

ФГУП «СТАНДАРТИНФОРМ», 123995 Москва, Гранатный пер., 4.
www.gostinfo.ru info@gostinfo.ru
Набрано во ФГУП «СТАНДАРТИНФОРМ» на ПЭВМ.
Отпечатано в филиале ФГУП «СТАНДАРТИНФОРМ» — тип. «Московский печатник», 105062 Москва, Лялин пер., 6.