

УГОЛЬНИКИ ФЛАНЦЕВЫЕ С УГЛОМ НАКЛОНА 135°
 ДЛЯ СОЕДИНЕНИЙ
 ТРУБОПРОВОДОВ ПО ВНУТРЕННЕМУ КОНУСУ

Конструкция и размеры

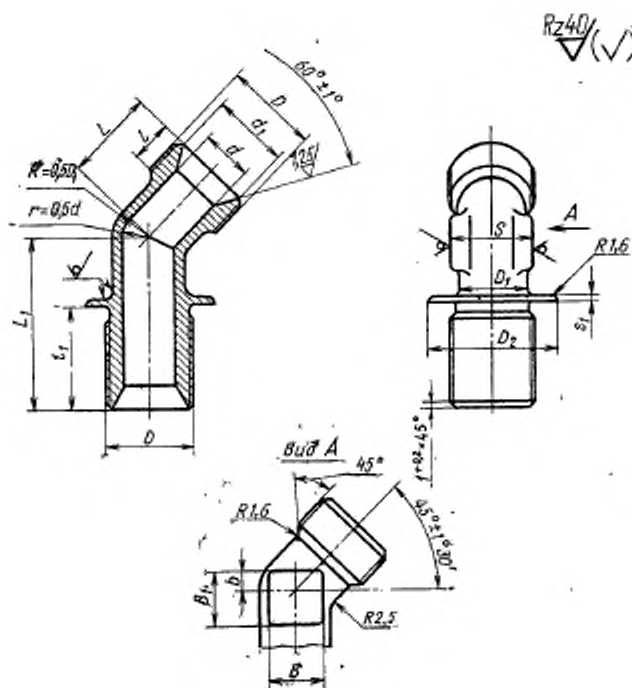
Flange union elbows with slope angle 135° for tube connections on internal cone.
 Construction and dimensions

ГОСТ
 16055-70

Постановлением Комитета стандартов, мер и измерительных приборов при Совете Министров СССР от 5 июня 1970 г.
 № 839 срок введения установлен с 01.01.71

Несоблюдение стандарта преследуется по закону

1. Конструкция и размеры фланцевых угольников должны соответствовать указанным на чертеже и в таблице.



Размеры, мм

Наружный диаметр трубы D_n	d	d_1	Резьба D	D_1	D_2	S	Прек. откл.				b	B	B_1	Масса 100 шт в кг	
							l	l_1	L	L_1					e_1
							$\pm 0,4$								
6	4	11,0	M14×1,5	9	22	12			18	36		2	5	6	3,50
8	6	13,0	M16×1,5	11	24	14							7	7	4,50
10	8	15,0	M18×1,5	13	26	16	9	25	19	38		3	9	9	5,65
12	10	17,0	M20×1,5	15	28	17			20	40		4	10	10	7,10
14	12	19,0	M22×1,5	17	30	19			22	42	1,5		13	13	8,40
16	14	21,0	M24×1,5	19	35	22			28	24		5	15	15	10,15
18	16	24,0	M27×1,5	22	38	24	11		29	48			17	16	12,05
20	18	27,0	M30×1,5	24	42	27			30	26		6	18	18	14,20
22	20	29,0	M33×1,5	26	45	30	12		31	28			20	20	16,80
24	22			28											19,75
25	23	32,0	M36×1,5	29	48	30			31	56		7	22	21	21,13
28	26	35,0	M39×1,5	32	50	32			32		2,5	8	25	22	26,10
30	28	35,5		34		36						9	28	25	29,25
32	30	38,0	M42×1,5	37	55	41	13	33	33	58					32,55
34	32	41,0	M45×1,5	39	60	41			34					26	35,67
36	34			41								10	30		39,01
38	36	44,0	M48×1,5	43	65	46			36	60				28	42,20

2. Материал: штамповки из стали марок 45, 38ХА, 12Х18Н9Т (Х18Н9Т), 13Х11Н2В2МФ (1Х12Н2ВМФ).

3. Технические требования — по ГОСТ 16078—70.

Пример условного обозначения фланцевого угольника к трубопроводу D_n 16 из стали марки 45:

Угольник фланцевый 16—022 ГОСТ 16055—70

То же, из стали марки 38ХА:

Угольник фланцевый 16—021 ГОСТ 16055—70

То же, из стали марки 12Х18Н9Т:

Угольник фланцевый 16—021 ГОСТ 16055—70

То же, из стали марки 13Х11Н2В2МФ:

Угольник фланцевый 16—011 ГОСТ 16055—70

То же, для изделий авиационной и общей техники:

Угольник фланцевый 16—022А ГОСТ 16055—70

Угольник фланцевый 16—021А ГОСТ 16055—70

Угольник фланцевый 16—012А ГОСТ 16055—70

Угольник фланцевый 16—011А ГОСТ 16055—70