

**РАЗВЕРТКИ МАШИННЫЕ
СО ВСТАВНЫМИ НОЖАМИ
ИЗ БЫСТРОРЕЖУЩЕЙ СТАЛИ**

ТИПЫ И ОСНОВНЫЕ РАЗМЕРЫ

Издание официальное

М Е Ж Г О С У Д А Р С Т В Е Н Н Ы Й С Т А Н Д А Р Т

РАЗВЕРТКИ МАШИННЫЕ СО ВСТАВНЫМИ НОЖАМИ
ИЗ БЫСТРОРЕЖУЩЕЙ СТАЛИ

Типы и основные размеры

Machine reamers with HSS blades.
Types and basic dimensionsГОСТ
883—80
Взамен
ГОСТ 883—71Постановлением Государственного комитета СССР по стандартам от 12 мая 1980 г. № 2061 дата введения установлена 01.01.82

Ограничение срока действия снято Постановлением Госстандарта СССР от 30.05.90 № 1359

1. Настоящий стандарт распространяется на машинные развертки со вставными ножами из быстрорежущей стали: чистовые, черновые и с припуском под доводку.

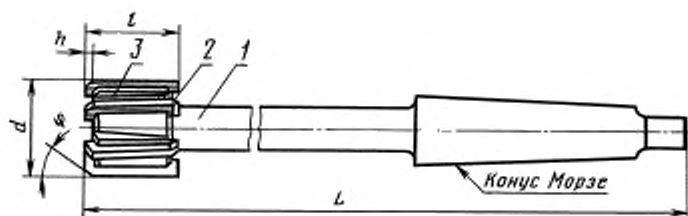
2. Развертки должны изготавливаться типов:

1 — с коническим хвостовиком;

2 — насадные.

2.1. Основные размеры разверток типа 1 должны соответствовать указанным на черт. 1 и в табл. 1, типа 2 — на черт. 2 и в табл. 2.

Тип 1



Черт. 1

Издание официальное

Перепечатка воспрещена

★

Издание (ноябрь 2002 г.) с Изменением № 1, утвержденным в феврале 1984 г. (ИУС 6—84).

© Издательство стандартов, 1980
© ИПК Издательство стандартов, 2002

Размеры в мм

Обозначение развертки с углом $\varphi = 5^\circ$	Применяемость	Обозначение развертки с углом $\varphi = 15^\circ$	Применяемость	Обозначение развертки с углом $\varphi = 45^\circ$	Применяемость	d для рядов			L	l	h	Конус Морзе	Поз. 1 Корпус	Поз. 2 Нож ГОСТ 16602—80 Кол. 6	Поз. 3 Клин ГОСТ 16603—80 Кол. 6	
						1	2	3								
						Обозначение										
2364-0301		2364-0302		2364-0303		32	—	—	292	38	3	3	2364-0301/001	2026-0251	2060-0201	
2364-0304		2364-0305		2364-0306		—	—	317	4				2364-0304/001			
2364-0307		2364-0308		2364-0309		—	34	296	3				2364-0307/001			
2364-0311		2364-0312		2364-0313		—	—	321	296	4	3	2364-0311/001	2026-0252	2060-0202		
2364-0314		2364-0315		2364-0316		—	—	321				4			2364-0314/001	
2364-0317		2364-0318		2364-0319		—	—	321				4			2364-0317/001	
2364-0321		2364-0322		2364-0323		36	—	—	325	42	4	3	2364-0321/001	2026-0253	2060-0203	
2364-0324		2364-0325		2364-0326		—	—	37					4			2364-0324/001
2364-0327		2364-0328		2364-0329		—	38	329					4			2364-0327/001
2364-0331		2364-0332		2364-0333		40	—	—	333	45	4	4	2364-0331/001	2026-0254	2060-0204	
2364-0334		2364-0335		2364-0336		—	42	336					4			2364-0334/001
2364-0337		2364-0338		2364-0339		45	—	340					4			2364-0337/001
2364-0341		2364-0342		2364-0343		—	—	47	344	45	4	4	2364-0341/001	2026-0155	2060-0155	
2364-0344		2364-0345		2364-0346		—	48	—					4			2364-0344/001
2364-0347		2364-0348		2364-0349		50	—	—					4			2364-0347/001

Примечания:

1. Развертки по 1-му ряду диаметров являются предпочтительными для применения.
2. Развертки по 3-му ряду диаметров предназначены для обработки посадочных отверстий под шарико-роликотолщинники, изготавливаемые по ГОСТ 3478—79.

Пример условного обозначения развертки типа 1, диаметром $d = 32$ мм, с углом $\varphi = 5^\circ$, с конусом Морзе 4 для отверстий с полем допуска по Н7:

Развертка 2364-0304 Н7 ГОСТ 883—80

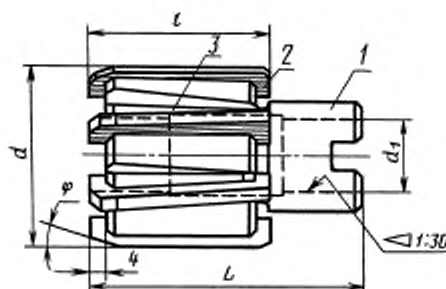
То же, развертки № 2 с припуском под доводку:

Развертка 2364-0304 2 ГОСТ 883—80

То же, черновой развертки:

Развертка 2364-0304 У8 ГОСТ 883—80

Тип 2



Черт. 2

Размеры в мм

Обозначение развертки с углом $\varphi = 5^\circ$	Примечание	Обозначение развертки с углом $\varphi = 15^\circ$	Примечание	Обозначение развертки с углом $\varphi = 45^\circ$	Примечание	d для рядов			d ₁	L	I	Число коронок (в паре)	Поз. 1 Корпус	Поз. 2 Нож ГОСТ 16602—80	Поз. 3 Клин ГОСТ 16603—80
						1	2	3							
2364-0351		2364-0352		2364-0353		40	—	—	16	63	40	6	2364-0351/001	2026-0255	2060-0205
2364-0354		2364-0355		2364-0356		—	42	—	19	71	45		2364-0354/001		
2364-0357		2364-0358		2364-0359		45	—	—					2364-0357/001		
2364-0361		2364-0362		2364-0363		—	—	47				22	80	50	2364-0361/001
2364-0364		2364-0365		2364-0366		—	48	—	2364-0364/001						
2364-0367		2364-0368		2364-0369		50	—	—	2364-0367/001						
2364-0371		2364-0372		2364-0373		—	52	—	27	80	50	2364-0371/001	2026-0258	2060-0208	
2364-0374		2364-0375		2364-0376		55	—	—				2364-0374/001			
2364-0377		2364-0378		2364-0379		—	—	58				2364-0377/001			
2364-0381		2364-0382		2364-0383		60	—	—	32	90	56	2364-0381/001	2026-0257	2060-0207	
2364-0384		2364-0385		2364-0386		—	—	62				2364-0384/001			
2364-0387		2364-0388		2364-0389		—	63	—				2364-0387/001			
2364-0391		2364-0392		2364-0393		—	65	—	8	80	50	2364-0391/001	2026-0258	2060-0208	
2364-0394		2364-0395		2364-0396		—	68	—				2364-0394/001			
2364-0397		2364-0398		2364-0399		70	—	—				2364-0397/001			
2364-0401		2364-0402		2364-0403		—	—	72	27	80	50	2364-0401/001	2026-0258	2060-0208	
2364-0404		2364-0405		2364-0406		—	75	—				2364-0404/001			
2364-0407		2364-0408		2364-0409		—	—	78				2364-0407/001			
2364-0411		2364-0412		2364-0413		80	—	—	10	90	56	2364-0411/001	2026-0259	2060-0209	
2364-0414		2364-0415		2364-0416		—	85	—				2364-0414/001			
2364-0417		2364-0418		2364-0419		90	—	—				2364-0417/001			
2364-0421		2364-0422		2364-0423		—	95	—	32	90	56	2364-0421/001	2026-0261	2060-0211	
2364-0424		2364-0425		2364-0426		100	—	—				2364-0424/001			

Примечание: Развертки по 1-му ряду являются предпочтительными для применения. Развертки по 3-му ряду предназначены для обработки посадочных отверстий под шарико- и роликоподшипники по ГОСТ 3478—79.

Пример условного обозначения насадной развертки типа 2, диаметром $d = 50$ мм, с углом $\varphi = 5^\circ$, для отверстий с полем допуска по Н7:

Развертка 2364-0367 Н7 ГОСТ 883—80

То же, развертки № 2 с припуском под доводку:

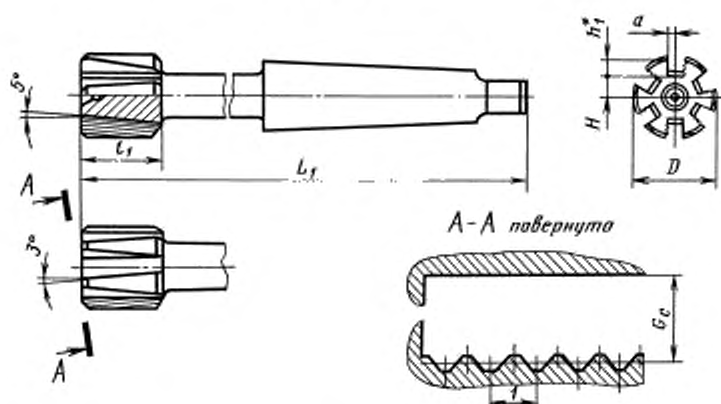
Развертка 2364-0367 2 ГОСТ 883—80

То же, черновой развертки:

Развертка 2364-0367 8U ГОСТ 883—80

3. Основные размеры корпусов (поз. 1) разверток типа 1 должны соответствовать указанным на черт. 3 и в табл. 3, типа 2 — на черт. 4 и в табл. 4.

Корпус развертки типа 1



* Размер для справок.

Черт. 3

Таблица 3

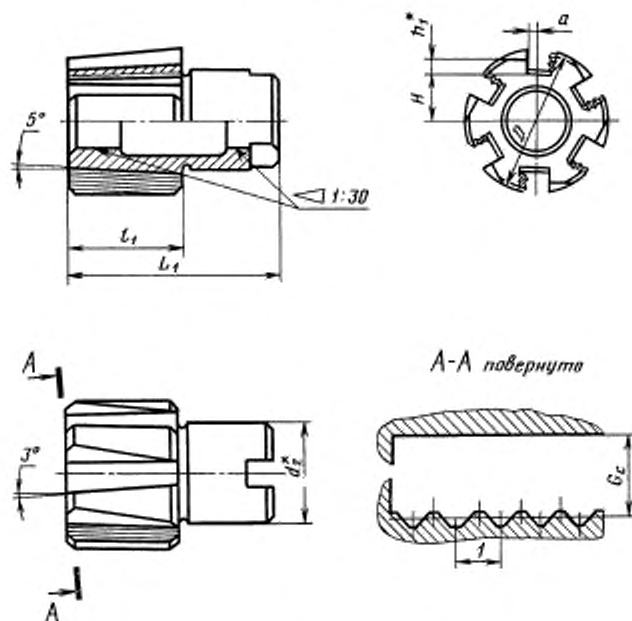
мм

Обозначение корпуса	D	L	i_1	Паз для ножей			
				H	h_1	a	G_c
2364-0301/001	29	289	32	8,3	3,7	3,00	5,75
2364-0304/001		314					
2364-0307/001	31	289		9,3			
2364-0311/001		314					
2364-0314/001	32	289	9,8	4,00	7,75		
2364-0317/001		314					
2364-0321/001	33	321	9,4	4,1		4,55	8,55
2364-0324/001	34		9,9				
2364-0327/001	35	10,4					
2364-0331/001	37	325	10,5	4,5			
2364-0334/001	39		11,5				
2364-0337/001	42	329	13,0	4,0			
2364-0341/001	43	336	14,0				
2364-0344/001	44	340	14,5				
2364-0347/001	46		15,5				

Пример условного обозначения корпуса развертки типа 1, $D = 32$ мм, длиной $L_1 = 314$ мм:

2364-0317/001 ГОСТ 883—80

Корпус развертки типа 2



* Размер для справок.

Черт. 4

Таблица 4

Размеры в мм

Обозначение корпуса	D	d_2	L_1	l_1	Паз для ножа				
					a	H	h_1	G_c	z
2364-0351/001	38	24	59	34	3,1	10,5	5,5	8,55	6
2364-0354/001	40					11,5			
2364-0357/001	43					13,0			
2364-0361/001	45	30	67	38		14,0			
2364-0364/001						14,5			
2364-0367/001	46	32	34	4,1		15,5			
2364-0371/001	48	34	16,0						
2364-0374/001	51	38	17,5						
2364-0377/001	54	40	19,0						
2364-0381/001	56	21,0							
2364-0384/001	58	21,5							
2364-0387/001	59	22,5							
2364-0391/001	61	42							

Обозначение корпуса	D	d_2	L_1	l_1	Паз для ножа					
					a	H	h_1	G_c	z	
2364-0394/001	64	46	76	43	4,4	22,0	7,0	11,05	8	
2364-0397/001	66	48				23,0				
2364-0401/001	68	50				24,0				
2364-0404/001	71	52				25,5				
2364-0407/001	73					27,0				
2364-0411/001	75	54				28,0				
2364-0414/001	80	60	86	48	4,4	30,5	10,5	11,55	10	
2364-0417/001	85					29,5				
2364-0421/001	90					64				32,0
2364-0424/001	95					68				34,5

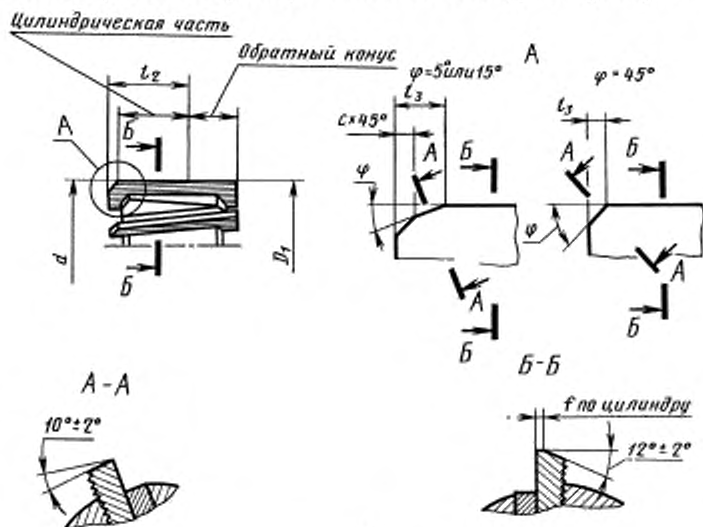
Пример условного обозначения корпуса развертки типа 2, $D = 38$ мм, $H = 10,5$ мм:

2364-0351/001 ГОСТ 883—80

(Измененная редакция, Изм. № 1).

- 3.1. Размеры шпоночных пазов — по ГОСТ 9472—90.
- 3.2. Размеры рифлений — по ГОСТ 2568—71.
- 3.3. Центровые отверстия — формы В (допускается форма R) по ГОСТ 14034—74.
4. Размеры конусов Морзе — по ГОСТ 25557—82.
5. Стружечные канавки в корпусе выполнять параллельно дну паза.
6. Предельные отклонения диаметра черновых и чистовых разверток — по ГОСТ 13779—77; с припуском под доводку — по ГОСТ 11173—76.
7. Для разверток, изготовленных в централизованном порядке, устанавливается:
 $\varphi = 5^\circ$ — для хрупких материалов;
 $\varphi = 15^\circ$ — для вязких материалов.
 По требованию потребителя допускается изготовление разверток с $\varphi = 45^\circ$.
8. Неравномерная разбивка шагов — по ГОСТ 7722—77.
- По требованию потребителя допускается изготовление разверток с равномерным шагом.
9. Ножи окончательно затачивать на собранной развертке.
10. Геометрические параметры и элементы конструкции разверток указаны в приложении.
11. Черновые развертки должны изготавливаться по требованию потребителя.
12. Технические требования — по ГОСТ 1523—81.

Геометрические параметры и элементы конструкции разверток



мм

d	D_1	l_1 для φ			c	f	l_2						
		5°	15°	45°			для разверток с коническим хвостовиком	для разверток насадных					
32; 34	$d_\phi^* - (0,06-0,10)$	6,5	3,5	1,5	2,0	0,30	26	—					
35	$d_\phi^* - (0,07-0,11)$						8,0		4,5	2,0	0,35	28	
36; 37; 38												27	36
40; 42												22	
45												25	
47; 48; 50	$d_\phi^* - (0,08-0,12)$	9,0	5,0	3,0	0,40	—	39						
52; 55; 58; 60; 62; 63; 65							42						
68; 70; 72; 75; 78; 80							46						
85; 90; 95; 100													

* d_ϕ^* — фактический диаметр на длине цилиндрической части разверток.Примечание. По договоренности с потребителем допускается изготовление разверток с обратным конусом $2-3^\circ$.Редактор В.Н. Колысова
Технический редактор В.И. Прусакова
Корректор Е.Д. Дульнева
Компьютерная верстка С.В. РябовойИзд. лиц. № 02354 от 14.07.2000. Слано в набор 03.12.2002. Подписано в печать 18.12.2002. Усл.печ.л. 0,93. Уч.-изд.л. 0,70.
Тираж 66 экз. С 8833. Зак. 364.ИПК Издательство стандартов, 107076 Москва, Колодезный пер., 14.
http://www.standards.ru e-mail: info@standards.ru
Набрано и отпечатано в ИПК Издательство стандартов